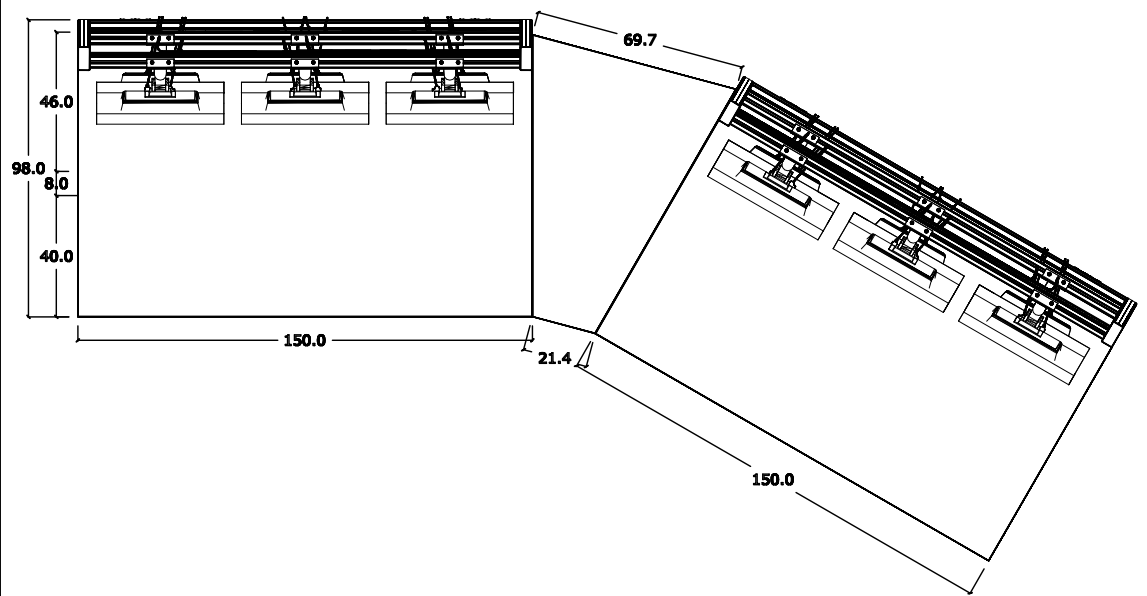
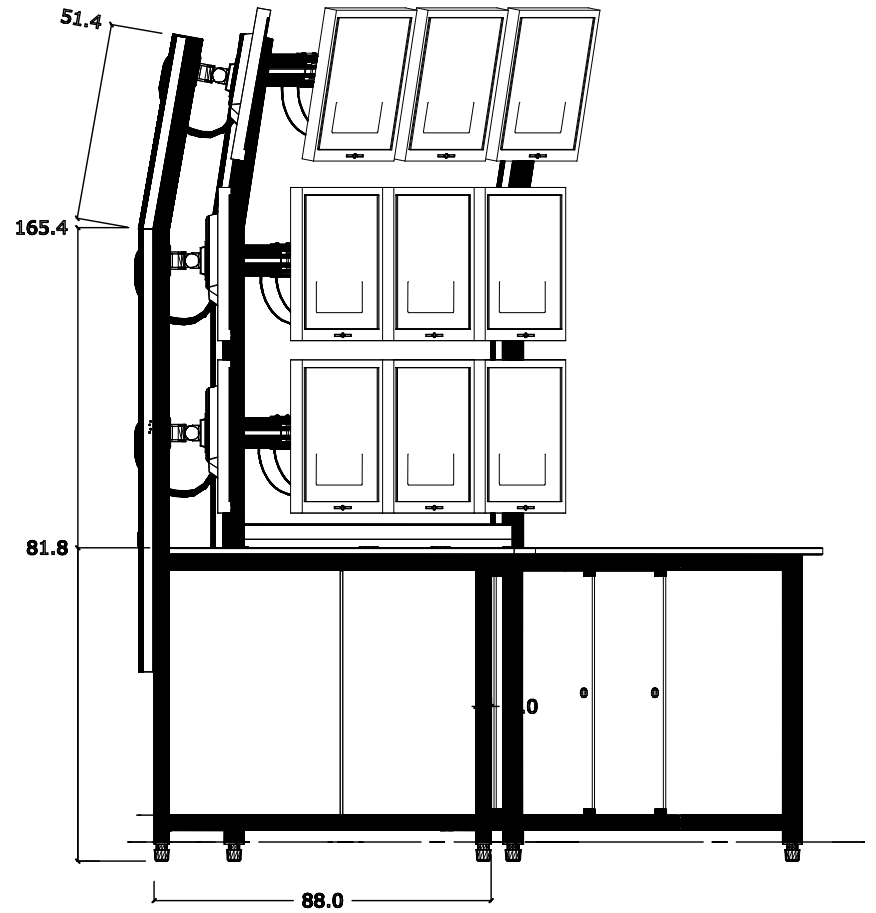


PIANTA POSTAZIONE TIPO



PROSPETTO LATERALE



OFF.141-11

Spett. le

Ges.a.p. S.p.A.

-----  
-----

tel +39 -----

fax +39 -----

mail: -----@-----.it

Off. \_\_\_-\_\_

Rif. dis. ---\_--

Data 14.12.2011

**Oggetto:** offerta relativa alla fornitura e al montaggio di postazioni video Monos per vs. uffici dell'Aeroporto di Palermo.

## **POSTAZIONE MONOS**

Postazione video "Monos" realizzata con prodotti di altissima qualità e di alto design tramite sistemi innovativi a costruzione componibile, flessibile e rinnovabile.

La nostra postazione è costituita da una **struttura base** che può essere integrata in maniera estremamente diversificata e personalizzata con i molteplici **accessori** disponibili; si parte quindi da un progetto pensato e realizzato secondo le proprie specifiche esigenze per giungere ad un prodotto veramente esclusivo.

La struttura base comprende: profilati di alluminio estruso 40x40 mm e 80x40 mm, sistemi di collegamento.

Gli accessori comprendono: piani di lavoro, mensole, ruote orientabili, bracci porta monitor, porta cpu e cassettiere sospesi e scorrevoli, canalizzazione in alluminio e/o in PVC, listello 5 prese in alluminio, profilato copri spigolo per canalizzazione, snodi, screen, portadocumenti, vaschette, tappi in pvc neri.

## **SCHEDE TECNICHE COMPONENTI**

### **PROFILATI 40x40.**

Colore: alluminio naturale

Materiale: alluminio ad alta resistenza, anodizzati in colore naturale o nero e pertanto resistenti ai graffi ed alla corrosione in via duratura. A richiesta è possibile anodizzare i profilati con altri colori naturali.

Dimensioni: profilati 40x40mm. Altezze standard da 60 cm e suoi multipli.

Momento d'inerzia a flessione della superficie:  $I=7,38 \text{ cm}^4$

Momento d'inerzia a torsione:  $I_t= 0,99 \text{ cm}^4$

Momento resistente, flessione:  $W=3,69 \text{ cm}^3$

Peso spec. lunghezza:  $m=1,37 \text{ kg/m}$

### **PROFILATI 80x40.**

**OFF.141-11**

Colore: alluminio naturale

Materiale e colore: alluminio ad alta resistenza, anodizzati in colore naturale o nero e pertanto resistenti ai graffi ed alla corrosione in via duratura. A richiesta è possibile anodizzare i profilati con altri colori naturali.

Dimensioni: profilati 80x40mm. Altezze standard da 60 cm e suoi multipli.

Momento d'inerzia, asse-x:  $I_x=15,15 \text{ cm}^4$

Momento d'inerzia, asse-y:  $I_y=57,81 \text{ cm}^4$

Momento d'inerzia a torsione:  $I_t= 8,77 \text{ cm}^4$

Momento resistente, asse-x:  $W_x=7,58 \text{ cm}^3$

Momento resistente, asse-y:  $W_y=14,45 \text{ cm}^3$

Peso spec. lunghezza:  $m=2,42 \text{ kg/m}$

Caratteristiche di montaggio: i profilati sono dotati di scanalature longitudinali di 8mm per l'alloggiamento degli elementi di collegamento e per il fissaggio degli accessori in qualsiasi punto. Sono inoltre dotati di fori centrali passanti per l'inserimento degli elementi di collegamento nonché per l'alloggiamento degli accessori (piedini e tappi di copertura). Inoltre tutti i fori centrali e le cavità dei profilati sono utilizzabili anche come condutture per l'aria compressa.

Con tali profilati è possibile costruire qualsiasi struttura in modo rapido ed accurato senza ulteriore lavorazione delle superfici. Sono riutilizzabili in modo funzionale ed il materiale è ecologicamente riciclabile.

Per postazione VIDEOWALL il collegamento della struttura verticale con la base avviene tramite dei collegamenti a squadra in acciaio zincato. Fissaggio tramite viti in acciaio zincato.

## **SISTEMI DI COLLEGAMENTO.**

Caratteristiche montaggio: unione a vite di tutti gli elementi di collegamento in acciaio zincato.

## **PIANI DI LAVORO.**

Tipologie possibili: materiale completamente sintetico, laminato, conglomerato ligneo, lamiera zigrinata o forata.

Piano standard: Laminato

Colore: bianco

Materiale: pannello in truciolare rivestito da foglio di laminato

Dimensioni: da disegno

Spessore : sp.20 mm

Possibilità di scelta tra tutti i colori Abet laminati

## **ANTE FISSE/SCORREVOLI**

Tipologie possibili: materiale sintetico, plexiglass, lamiera zigrinata o forata.

ante standard: plexiglass

Colore: bianco opaco

Materiale: plexiglass sp.4-6 mm

Dimensioni: da disegno

Fissaggio: tramite guarnizioni/guide scorrevoli

**OFF.141-11**

## **RUOTE**

Colore: nero

Materiale: involucro in lamiera di acciaio. Asse radiale e di rotazione con cuscinetti a sfera e relativa protezione

Portata: 60Kg/ruota

Gommatura: TPE grigia

Tipologie: con e senza bloccaggio

## **PIEDINI REGOLABILI**

Colore: nero

Materiale: PA-GF. Asta filettata, dado e rondella in acciaio zincati.

Dimensioni: diam=39 H= min40 max 65mm (altezza regolabile)

Carico massimo F=1.500 N

Peso: m=71g

## **BRACCI PORTAMONITOR**

Colore: alluminio/nero

Materiale: acciaio verniciato con resina epossidica

Regolazione in: inclinazione e rotazione

Adatto per: monitor LCD da 17" a 63"

## **CANALIZZAZIONE**

Tipologie: in alluminio, in PVC

- canalina in alluminio

Colore: alluminio

Materiale: alluminio. Dotata di coperchio in alluminio

Dimensioni: 40x40 mm, 80x40 mm, 80x80 mm

Per coprire gli spigoli taglienti del profilato (canaline, coperchi o profilati) nei punti di passaggio dei cavi e tubi flessibili vengono inserite delle protezioni in PA-GF o in TPE

- Canali asolati in PVC

Colore: grigio RAL 7030

Materiale: canali asolati in PVC dotati di coperchio in PVC

I cavi di collegamento per i monitor (elettrico, VGA, HDMI) vengono ancorati sul profilato tramite supporti in pvc nero e fascette serracavi.

## **CABLATURA**

- Prese corrente ad incasso

Colore presa: PA, nera

Colore copertura: PA nera

Scatola di isolamento: PA, grigia

Presa bipolare più messa a terra, 16 A, 250 Volt

Le prese di corrente sono collaudate a norma VDE. Il fissaggio avviene tramite 4 viti DIN 7981 in acciaio

OFF.141-11

- Magnetotermico differenziale  
Spina modulare  
Corrente differenziale nominale: 30 mA  
Protezione dai sovraccarichi: 25 A

## TAPPI DI COPERTURA PER PROFILATI E CANALINE

Colore: nero  
Materiale: GD-Zn  
Dimensioni: 40x40 mm, 80x40 mm, 80x80 mm sp=4mm

## RIEPILOGO

DESCRIZIONE	QUANTITA'	TOTALE
Postazione Monos a 2 monitor 42". Dimensioni: 2400x800X1600H mm.	2	0.000,00
Postazione Monos a 2 monitor 42". Dimensioni: 3200x800X1600H mm.	1	0.000,00
Postazione Monos a 2 monitor 42". Dimensioni: 2000x800X1600H mm.	1	0.000,00
<b>TOTALE VOI RISERVATO € 0.000,00</b>		
<b>SCONTO PROMOZIONALE SU INTERA FORNITURA € 0.000,00</b>		

**N.B. monitor esclusi**

### Condizioni di vendita

**IVA:** esclusa

**Trasporto:** franco fabbrica

**Assemblaggio:** incluso

**Consegna:** da concordare.

**Pagamento:** da concordare

**Validità offerta:** 15gg

**OFF.141-11**

## CONDIZIONI CONTRATTUALI

**Nota 1:** La pulizia dei locali resta Vs. cura.

**Nota 2:** La DEC SRL s'impegna a realizzare i lavori sopra descritti nel pieno rispetto delle Norme di sicurezza.

**Nota 3:** La DEC SRL non risponde di dissimilitudini tra realizzazione del lavoro e progetto dello stesso, derivanti da difformità architettoniche degli ambienti. Ogni osservazione sul lavoro eseguito, potrà essere dichiarata entro 48 ore dalla data di fine montaggio. In caso di nostro errore, sarà la DEC a stabilire le modalità e i tempi di riparazione. In ogni caso, la difformità di una parte, non può essere causa del mancato pagamento di tutto il lavoro, ma solo dello storno della stessa dal prezzo totale, fino a Suo ripristino.

**Nota 4:** con la firma dell'ordine, Vi impegnate a firmare le schede di montaggio che saranno presentate in cantiere dai nostri montatori.

**Nota 5:** variazioni relative alle quantità o alla qualità dell'opera dovranno essere comunicate e verbalizzate anche in forma scritta alla DEC, in maniera tempestiva, al fine della buona esecuzione dell'opera e dovranno essere concordate tra le parti.

**Nota 6:** Il mancato rispetto delle condizioni di pagamento concordate e sopra riportate, comporta la possibilità dell'azienda di interrompere lo svolgimento dei lavori. In tal caso non risponderemo del non rispetto dei termini di consegna

**Nota 7:** il committente potrà recedere dal contratto unilateralmente purché indennizzi l'appaltatore sia delle spese sostenute, sia dei lavori eseguiti.

**Nota 8:** La DEC SRL s'impegna a realizzare i lavori ad Opera d'Arte.

**Nota 9:** La DEC SRL si avvale, durante lo svolgimento della propria attività di una specifica Polizza assicurativa (Allianz RAS N.63285162) RCT e RCO.

**DEC S.R.L** titolare dei Vostri dati personali, informa che gli stessi vengono trattati in relazione alle esigenze contrattuali ed ai conseguenti adempimenti degli obblighi legali e contrattuali dalle stesse derivanti, nonché per conseguire una

efficace gestione dei rapporti commerciali. Potrete trovare l'intera normativa ed esercitare i diritti previsti all' art.7 del Decreto Legislativo 196/03.

In attesa di un Vs. gradito ordine porgiamo distinti saluti

Per confermare il presente ordinativo 141- del 14.12.2011 Vi preghiamo di riempire gli spazi sottostanti:

Denominazione ragione sociale:.....

Partita IVA:.....

Codice Fiscale:.....

Domicilio fiscale:.....

Banca d'appoggio:.....ABI.....CAB.....

FIRMA PER ACCETTAZIONE RIF. OFF.141-11 del 14.12.2011

.....

DEC s.r.l  
Responsabile commerciale  
Carlo De Angelis