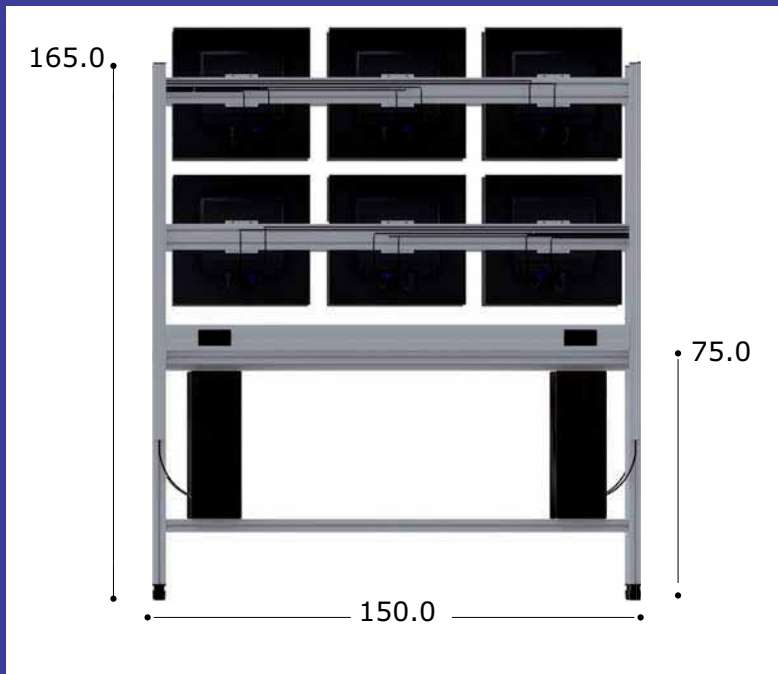
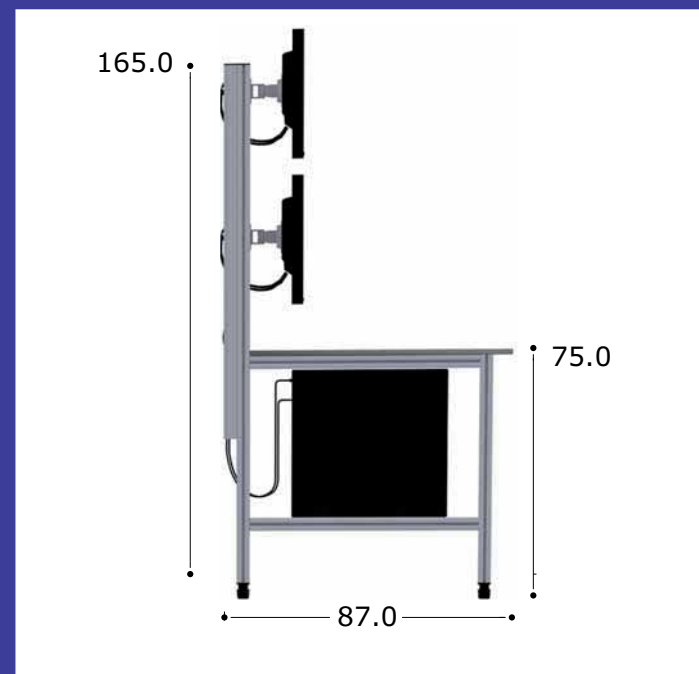




VISTA FRONTALE



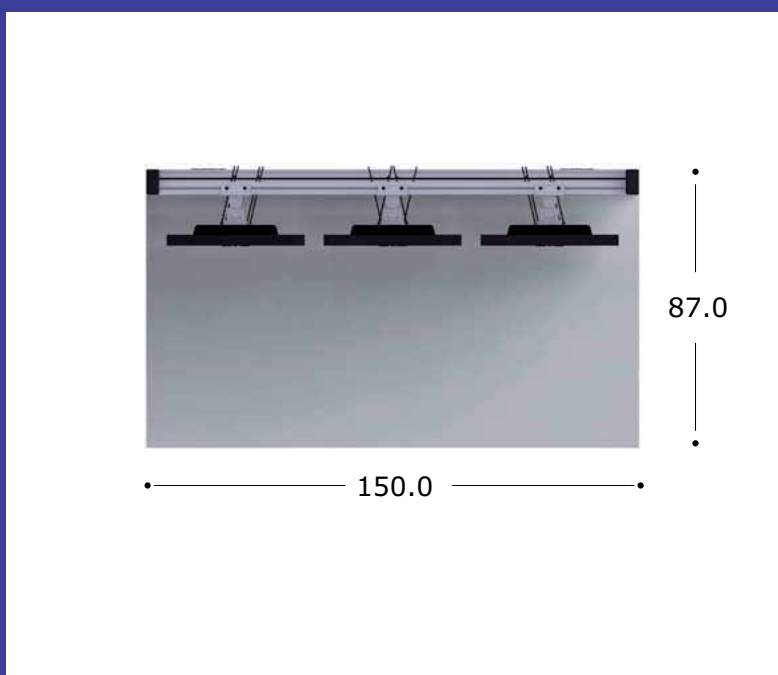
VISTA LATERALE



DIMENSIONI

Postazione MONOS, realizzata con elementi di altissima qualità tramite sistemi innovativi a costruzione componibile, flessibile e rinnovabile. È un sistema per arredare appositamente sale controllo, sale di videosorveglianza, sale di elaborazione dati, sale ced, sale informatiche. La nostra postazione è costituita da una struttura base che può essere integrata in maniera estremamente diversificata e personalizzata con i molteplici accessori disponibili; si parte quindi da una progetto pensato e realizzato secondo le proprie specifiche esigenze per arrivare ad un prodotto veramente esclusivo.

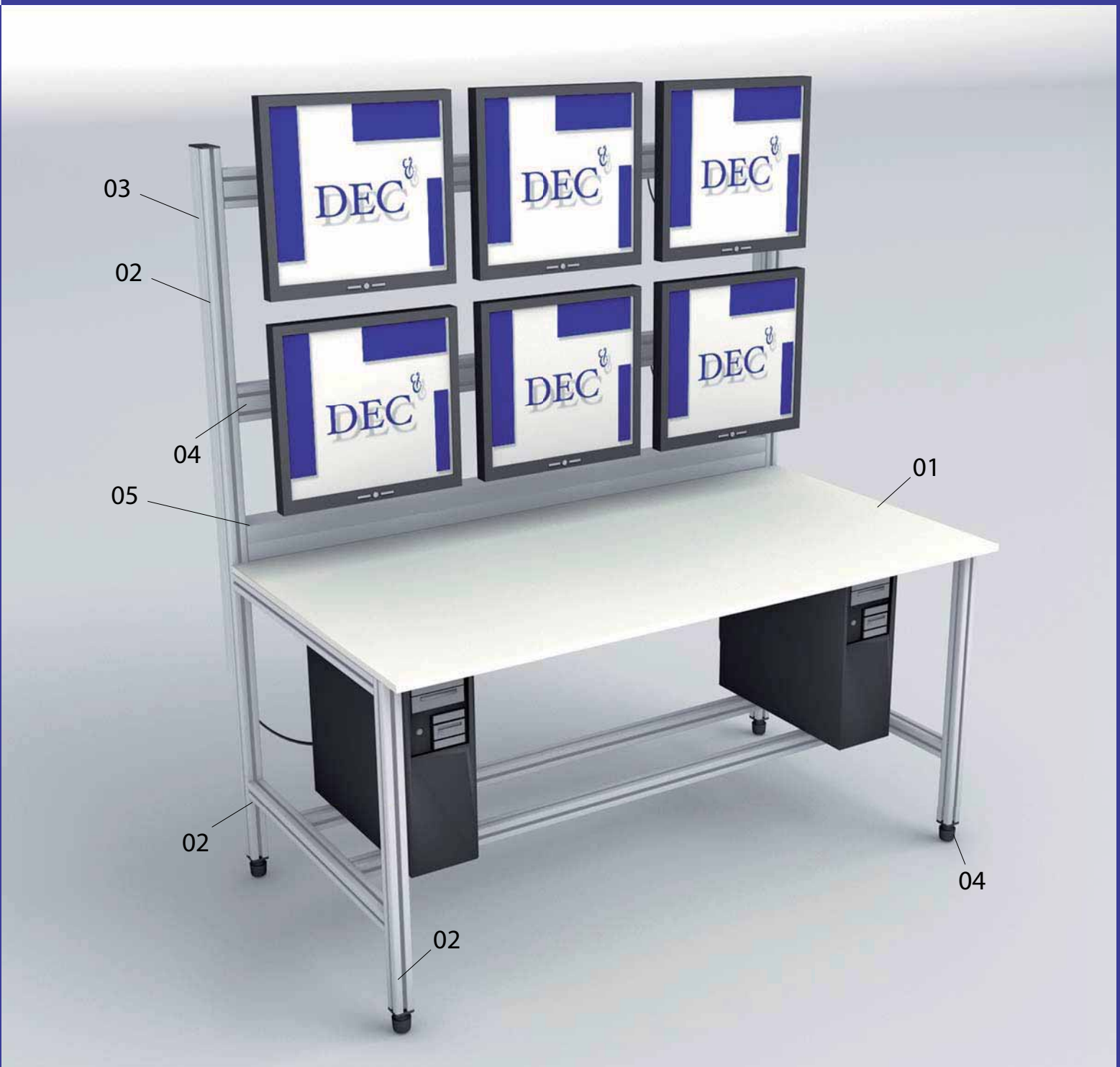
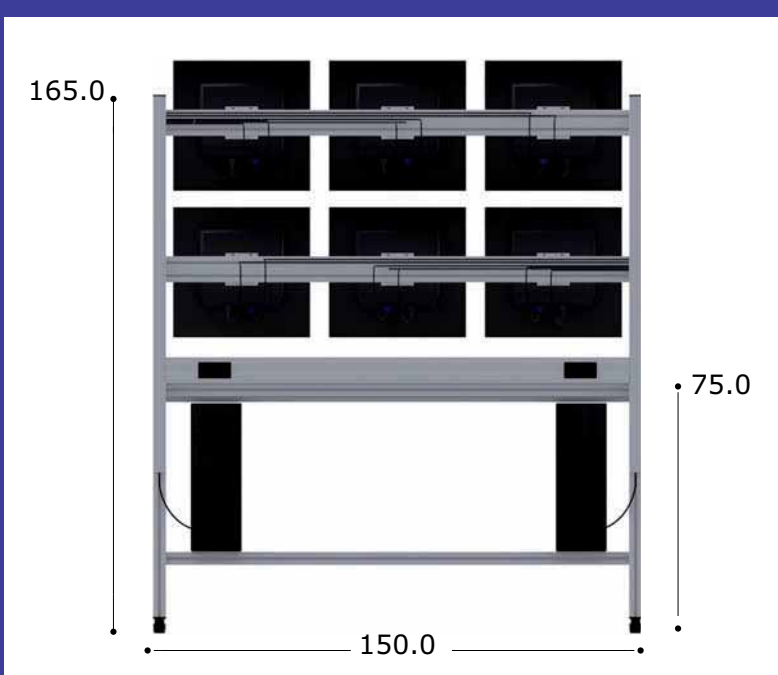
VISTA DALL'ALTO



LEGENDA

- 01 - Piano in laminato
- 02 - Profilo in alluminio 40x40 struttura
- 03 - Canalina 40x40 in alluminio
- 04 - Piedini Regolabili
- 05 - Canalina 80x80 in alluminio

VISTA DA DIETRO



**PROFILATI 40x40.**

Colore: alluminio naturale

Materiale: alluminio ad alta resistenza, anodizzati in colore naturale o nero e pertanto resistenti ai graffi ed alla corrosione in via duratura. A richiesta è possibile anodizzare i profilati con altri colori naturali.

Dimensioni: profilati 40x40mm. Altezze standard da 60 cm e suoi multipli.

Momento d'inerzia a flessione della superficie:  $I=7,38 \text{ cm}^4$

Momento d'inerzia a torsione:  $I_t= 0,99 \text{ cm}^4$

Momento resistente, flessione:  $W=3,69 \text{ cm}^3$

Peso spec. lunghezza:  $m=1,37 \text{ kg/m}$

**PROFILATI 80x40.**

Colore: alluminio naturale

Materiale e colore: alluminio ad alta resistenza, anodizzati in colore naturale o nero e pertanto resistenti ai graffi ed alla corrosione in via duratura. A richiesta è possibile anodizzare i profilati con altri colori naturali.

Dimensioni: profilati 80x40mm. Altezze standard da 60 cm e suoi multipli.

Momento d'inerzia, asse-x:  $I_x=15,15 \text{ cm}^4$

Momento d'inerzia, asse-y:  $I_y=57,81 \text{ cm}^4$

Momento d'inerzia a torsione:  $I_t= 8,77 \text{ cm}^4$

Momento resistente, asse-x:  $W_x=7,58 \text{ cm}^3$

Momento resistente, asse-y:  $W_y=14,45 \text{ cm}^3$

Peso spec. lunghezza:  $m=2,42 \text{ kg/m}$

Caratteristiche di montaggio: i profilati sono dotati di scanalature longitudinali di 8mm per l'alloggiamento degli elementi di collegamento e per il fissaggio degli accessori in qualsiasi punto. Sono inoltre dotati di fori centrali passanti per l'inserimento degli elementi di collegamento nonché per l'alloggiamento degli accessori (piedini e tappi di copertura). Inoltre tutti i fori centrali e le cavità dei profilati sono utilizzabili anche come condutture per l'aria compressa.

Con tali profilati è possibile costruire qualsiasi struttura in modo rapido ed accurato senza ulteriore lavorazione delle superfici. Sono riutilizzabili in modo funzionale ed il materiale è ecologicamente riciclabile.

Per postazione VIDEOWALL il collegamento della struttura verticale con la base avviene tramite dei collegamenti a squadra in acciaio zincato. Fissaggio tramite viti in acciaio zincato.

**SISTEMI DI COLLEGAMENTO.**

Caratteristiche montaggio: unione a vite di tutti gli elementi di collegamento in acciaio zincato.

**PIANI DI LAVORO.**

Tipologie possibili: materiale completamente sintetico, laminato, conglomerato ligneo, lamiera zigrinata o forata.

Piano standard: Laminato

Colore: bianco

Materiale: pannello in truciolare rivestito da foglio di laminato

Dimensioni: da disegno

Spessore : sp.20 mm

Possibilità di scelta tra tutti i colori Abet laminati

**ANTE FISSE/SCORREVOLI**

Tipologie possibili: materiale sintetico, plexiglass, lamiera zigrinata o forata.

ante standard: plexiglass

Colore: bianco opaco

Materiale: plexiglass sp.4-6 mm

Dimensioni: da disegno

Fissaggio: tramite guarnizioni/guide scorrevoli

**RUOTE**

Colore: nero

Materiale: involucro in lamiera di acciaio. Asse radiale e di rotazione con cuscinetti a sfera e relativa protezione

Portata: 60Kg/ruota

Gommatura: TPE grigia

Tipologie: con e senza bloccaggio

**PIEDINI REGOLABILI**

Colore: nero

Materiale: PA-GF. Asta filettata, dado e rondella in acciaio zincati.

Dimensioni: diam=39 H= min40 max 65mm (altezza regolabile)

Carico massimo  $F=1.500 \text{ N}$

Peso:  $m=71 \text{ g}$

**BRACCI PORTAMONITOR**

Colore: alluminio/nero

Materiale: acciaio verniciato con resina epossidica

Regolazione in: inclinazione e rotazione

Adatto per: monitor LCD da 17" a 63"

**CANALIZZAZIONE**

Tipologie: in alluminio, in PVC

- canalina in alluminio

Colore: alluminio

Materiale: alluminio. Dotata di coperchio in alluminio

Dimensioni: 40x40 mm, 80x40 mm, 80x80 mm

Per coprire gli spigoli taglienti del profilato (canaline, coperchi o profilati) nei punti di passaggio dei cavi e tubi flessibili vengono inserite delle protezioni in PA-GF o in TPE

- Canali asolati in PVC

Colore: grigio RAL 7030

Materiale: canali asolati in PVC dotati di coperchio in PVC

I cavi di collegamento per i monitor (elettrico, VGA, HDMI) vengono ancorati sul profilato tramite supporti in pvc nero e fascette serracavi.

**CABLATURA**

- Prese corrente ad incasso

Colore presa: PA, nera

Colore copertura: PA nera

Scatola di isolamento: PA, grigia

Presa bipolare più messa a terra, 16 A, 250 Volt

Le prese di corrente sono collaudate a norma VDE. Il fissaggio avviene tramite 4 viti DIN 7981 in acciaio

- Magnetotermico differenziale

Spina modulare

Corrente differenziale nominale: 30 mA

Protezione dai sovraccarichi: 25 A

**TAPPI DI COPERTURA PER PROFILATI E CANALINE**

Colore: nero

Materiale: GD-Zn

Dimensioni: 40x40 mm, 80x40 mm, 80x80 mm sp=4mm