



OFF. \_\_\_ - \_\_\_ DEL 03.11.09

**Spett. le**

Tel. \_\_\_\_\_.\_\_\_\_\_

Fax. \_\_\_\_\_.\_\_\_\_\_

C.A. sig. \_\_\_\_\_  
\_\_\_\_\_@\_\_\_\_\_.it

Off. \_\_\_ - \_\_\_  
**Rif. d.147\_01**  
Data: 03.11.09

**Oggetto: offerta per la fornitura di postazioni video.**

#### **Descrizione tecnica.**

Postazione video "Monos" realizzata con prodotti di altissima qualità e di alto design tramite sistemi innovativi a costruzione componibile, flessibile e rinnovabile.

La nostra postazione è costituita da una **struttura base** che può essere integrata in maniera estremamente diversificata e personalizzata con i molteplici **accessori** disponibili; si parte quindi da un progetto pensato e realizzato secondo le proprie specifiche esigenze per giungere ad un prodotto veramente esclusivo.

La struttura base comprende: profilati di alluminio estruso 40x40 mm e 80x40 mm, sistemi di collegamento.

Gli accessori comprendono: piani di lavoro, mensole, ruote orientabili, bracci porta monitor, porta cpu e cassettiere sospesi e scorrevoli, canalizzazione in alluminio e/o in PVC, listello 5 prese in alluminio, profilato copri spigolo per canalizzazione, snodi, screen, portadocumenti, vaschette, calotte e molti altri.

#### **SCHEDE TECNICHE COMPONENTI**

##### **PROFILATI 40x40.**

Colore: alluminio naturale

Materiale: alluminio ad alta resistenza, anodizzati in colore naturale o nero e pertanto resistenti ai graffi ed alla corrosione in via duratura. A richiesta è possibile anodizzare i profilati con altri colori naturali.

Dimensioni: profilati 40x40mm. Altezze standard da 60 cm e suoi multipli.

Momento d'inerzia a flessione della superficie:  $I=7,38 \text{ cm}^4$

Momento d'inerzia a torsione:  $It= 0,99 \text{ cm}^4$

Momento resistente, flessione:  $W=3,69 \text{ cm}^3$

Peso spec. lunghezza:  $m=1,37 \text{ kg/m}$

##### **PROFILATI 80x40.**

Colore: alluminio naturale

Materiale e colore: alluminio ad alta resistenza, anodizzati in colore naturale o nero e pertanto resistenti ai graffi ed alla corrosione in via duratura. A richiesta è possibile anodizzare i profilati con altri colori naturali.

via ALDO MORO, 2

00010 GALLICANO NEL LAZIO (ROMA) ITALY

fax +39.06.95.48.153 tel. +39.06.95.48.153 / +39.06.95.00.36.75

P.IVA 10101861002 REA 1209751



OFF. \_\_ - \_\_ DEL 03.11.09

Dimensioni: profilati 80x40mm. Altezze standard da 60 cm e suoi multipli.

Momento d'inerzia, asse-x:  $I_x=15,15 \text{ cm}^4$

Momento d'inerzia, asse-y:  $I_y=57,81 \text{ cm}^4$

Momento d'inerzia a torsione:  $I_t= 8,77 \text{ cm}^4$

Momento resistente, asse-x:  $W_x=7,58 \text{ cm}^3$

Momento resistente, asse-y:  $W_y=14,45 \text{ cm}^3$

Peso spec. lunghezza:  $m=2,42 \text{ kg/m}$

Caratteristiche di montaggio: i profilati sono dotati di scanalature longitudinali di 8mm per l'alloggiamento degli elementi di collegamento e per il fissaggio degli accessori in qualsiasi punto. Sono inoltre dotati di fori centrali passanti per l'inserimento degli elementi di collegamento standard nonché per l'alloggiamento degli accessori (piedini e calotte di copertura). Inoltre tutti i fori centrali e le cavità dei profilati sono utilizzabili anche come condutture per l'aria compressa.

Con tali profilati è possibile costruire qualsiasi struttura in modo rapido ed accurato senza ulteriore lavorazione delle superfici. Sono riutilizzabili in modo funzionale ed il materiale è ecologicamente riciclabile.

#### SISTEMI DI COLLEGAMENTO.

Tipologie: tasselli scorrevoli, set standard di collegamento, set di collegamento automatico, set di collegamento con vite a testa cilindrica

Caratteristiche montaggio: unione a vite di tutti gli elementi di collegamento.

#### PIANI DI LAVORO.

Tipologie: materiale completamente sintetico, conglomerato ligneo, lamiera zigrinata o forata, altri

- Sintetico

Colore: su entrambi i lati, standard RAL9016. Su ordinazione sono possibili RAL6011, RAL 3000, RAL 1034, RAL 5024, RAL 7035, RAL 7030, RAL 9017

Materiale: laminato di cellulosa impregnato di resina sintetica. Antistatico

Dimensioni: L2800x1850mm sp=10mm

Densità:  $d=1,4 \text{ g/cm}^3$

Resistenza a sollecitazione graffio:  $F_g=3,0N$

Resistenza a flessione:  $F_f=110 \text{ N/nm}^2$

Resistenza a trazione:  $F_t=80N/nm^2$

Classe materiale: B2

Peso spec. Sezione:  $m=14,6 \text{ Kg/m}$

- Conglomerato ligneo

Colore: acero chiaro, rovere, faggio, noce, ciliegio, wengè. Su ordinazione sono possibili altre finiture

Materiale: conglomerato ligneo, melaminico antiriflesso, antigraffio e lavabile,

Bordo: sui 4 lati in ABS antiurto sp. 2 mm arrotondato

Dimensioni: L2800x1850mm sp=30mm

#### MENSOLE

Tipologie: materiale completamente sintetico, conglomerato ligneo, lamiera zigrinata o forata, altri

#### RUOTE ORIENTABILI DOPPIO BLOCCAGGIO

Colore: nero

Materiale: involucro in lamiera di acciaio. Asse radiale e di rotazione con cuscinetti a sfera e relativa protezione

Portata: 60Kg/ruota

via ALDO MORO, 2

00010 GALLICANO NEL LAZIO (ROMA) ITALY

fax +39.06.95.48.153 tel. +39.06.95.48.153 / +39.06.95.00.36.75

P.IVA 10101861002 REA 1209751



OFF. \_\_ - \_\_ DEL 03.11.09

Gommatura: TPE grigia

#### PIEDINI REGOLABILI

Colore: nero

Materiale: PA-GF. Asta filettata, dado e rondella in acciaio zincati.

Dimensioni: diam=39 H= min40 max 65mm (altezza regolabile)

Carico massimo F=1.500 N

Peso: m=71g

#### BRACCI PORTAMONITOR

Colore: alluminio

Materiale: acciaio verniciato con resina epossidica

Regolazione in: inclinazione e rotazione

Snodo: uno snodo o 2 snodi

Dimensioni: L92mm o 200 mm

Adattatore: VESA 75 e VESA 100

Adatto per: monitor LCD da 15", 17" e 19"

#### PORTA CPU

Colore: alluminio

Materiale: alluminio anodizzato a forma di U

Dimensioni: L=8-23 cm P=38 cm H=33-63 cm

Peso: p=6 Kg

#### CANALIZZAZIONE

Tipologie: in alluminio, in PVC

- Profilato canalina in alluminio

Colore: alluminio

Materiale: profilato canalina ad "U" in alluminio. Dotata di profilo coperchio in alluminio

Dimensioni: 40x40 mm, 80x40 mm, 80x80 mm

Per coprire gli spigoli taglienti del profilato (canaline, coperchi o profilati) nei punti di passaggio dei cavi e tubi flessibili è possibile inserire delle protezioni di passaggio in PA-GF o in TPE

- Canali asolati in PVC

Colore: grigio RAL 7030

Materiale: canali asolati in PVC dotati di coperchio in PVC

I cavi elettrici possono anche essere posati allo stato aperto sul profilato grazie ad un supporto universale nero dotato di fascette serracavi. Permette di fissare cavi, fili o tubi flessibili in posizione longitudinale o trasversale rispetto alla scanalatura del profilato.

#### LISTELLO A 5 PRESE CON CAVO DI COLLEGAMENTO

Colore: grigio

Dimensioni: L150x45 mm

Dotato di 5 prese con contatto di terra: 1 lan, 1 telefono, 1 shuko, 1 presa a poli allineati 10-16, pulsante on-off.

via ALDO MORO, 2

00010 GALLICANO NEL LAZIO (ROMA) ITALY

fax +39.06.95.48.153 tel. +39.06.95.48.153 / +39.06.95.00.36.75

P.IVA 10101861002 REA 1209751



OFF. \_ \_ DEL 03.11.09

## SCREEN

Tipologie: materiale completamente sintetico, conglomerato ligneo, lamiera zigrinata o forata, griglia d'acciaio o altri

## CALOTTA DI COPERTURA PER PROFILATI E CANALINE

Colore: nero

Materiale: GD-Zn

Dimensioni: 40x40 mm, 80x40 mm, 80x80 mm sp=4mm

Peso: m=26 g

## POSTAZIONE MONOS

Descrizione	Q.tà
Piedino di regolazione	12 pz
Profilato 40x40 L650 mm per struttura gambe frontale	3,9 ml
Profilato 40x40 L1200 mm per struttura gambe retro	7,2 ml
Profilato 40x40 L1500 mm per struttura trasverso	18 ml
Profilato 40x40 L750 mm per struttura trasverso orizzontale postaz. B	3 ml
Profilato 40x40 L550 mm per struttura trasverso orizzontale postaz. A	1,1 ml
Calotta 40x40 (tappo profilo) nero	3 pz
Profilato canalina U 40x40 L1000 mm. Retro gamba posteriore	3 ml
Profilato coperchio D40 L1000 mm	3 ml
Protezione passaggio coperchio D40	3 pz
Profilato trasverso 80x40 L1500 mm per struttura trasverso portamonitor	4,5 ml
Profilato canalina U 80x40 L1500 mm. Retro trasverso	4,5 ml
Profilato coperchio 80x40 L1500mm	4,5 ml
Protezione passaggio coperchio D80	8 pz
Profilato canalina U 80x80 L1500mm. Retro trasverso portamonitor	4,5 ml
Profilato coperchio D80 L1500mm	4,5 ml
Calotta 80x40 nero	9 pz
Viti DIN testa tonda M4x10	100 pz
Vite a testa tonda M6x25 (100pz)	100 pz
Tassello scorrevole 8 acciaio M6	100 pz
Set standard di collegamento	36 pz
Set automatico di collegamento	12 pz
Piano in materiale conglomerato ligneo sp.25mm L1600x880 mm postaz.B. finitura piano grigio chiaro	2 pz
Piano in materiale conglomerato ligneo sp.25mm L1600x680 mm postaz.A. finitura piano grigio chiaro	1 pz
Piastre di collegamento per raccordo	8 pz
Raccordo 2 vie curvo 80x60 angolo 90° in conglomerato ligneo sp.25mm, finitura grigio chiaro	2 pz
Bracci porta monitor con piastra di conversione	7 pz
Supporto universale 8	3 pz

**TOTALE FORNITURA LISTINO PROMOZIONE 20-- € -----,00**

**SCONTO A VOI RISERVATO --% € -----,00**

via ALDO MORO, 2

00010 GALLICANO NEL LAZIO (ROMA) ITALY

fax +39.06.95.48.153 tel. +39.06.95.48.153 / +39.06.95.00.36.75

P.IVA 10101861002 REA 1209751

[www.DEC-italia.it](http://www.DEC-italia.it)



OFF. \_\_ - \_\_ DEL 03.11.09

**N.B. Postazione predisposta alla cablatura. Cablatura esclusa.**

Maggiorazioni a richiesta:

Ruote doppio bloccaggio

Cassettiere sospese

Barre elettrificate

Porta cpu sospesi

**Condizioni di vendita**

**IVA:** esclusa

**Trasporto:** escluso

**Scarico e Montaggio:** esclusi

**Pagamento:** da concordare

**Consegna:** da concordare

**Validità offerta:** 20gg

**DEC S.R.L.** titolare dei Vostri dati personali, informa che gli stessi vengono trattati in relazione alle esigenze contrattuali ed ai conseguenti adempimenti degli obblighi legali e contrattuali dalle stesse derivanti, nonché per conseguire una efficace gestione dei rapporti commerciali. Potrete trovare l'intera normativa ed esercitare i diritti previsti all' art.7 del Decreto Legislativo 196/03.

In attesa di un Vs. gradito ordine porgiamo distinti saluti

*:Qualora voleste confermarci il presente ordinativo 98-09 del 03.11.2009 Vi preghiamo comunicarci quanto segue*

*Denominazione ragione sociale:.....*

*Partita IVA:.....*

*Codice Fiscale:.....*

*Domicilio fiscale:.....*

*Banca d'appoggio:.....*

FIRMA PER ACCETTAZIONE RIF. OFF.98-09 del 03.11.09

.....

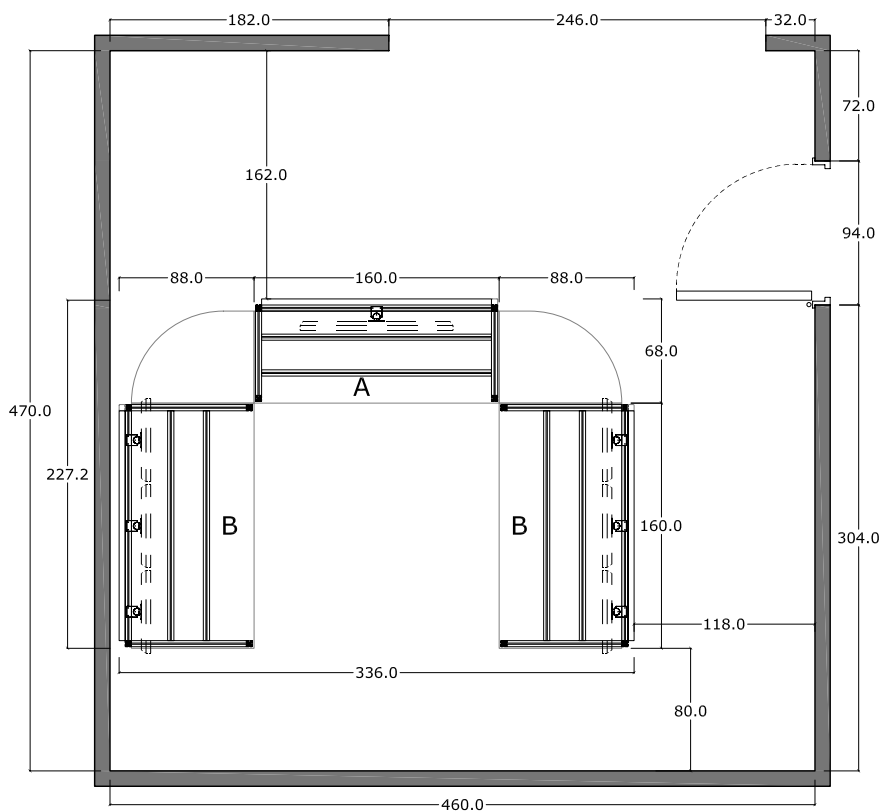
*DEC s.r.l.  
Responsabile commerciale  
Carlo De Angelis*

via ALDO MORO, 2  
00010 GALLICANO NEL LAZIO (ROMA) ITALY  
fax +39.06.95.48.153 tel. +39.06.95.48.153 / +39.06.95.00.36.75  
P.IVA 10101861002 REA 1209751

# POSTAZIONE MONOS

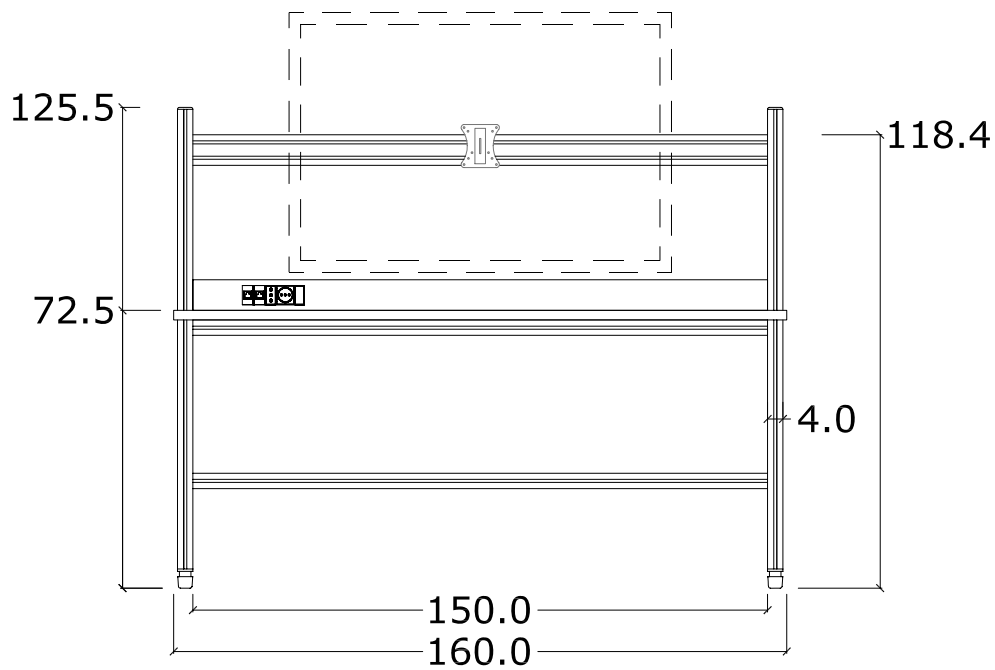


## PIANTA

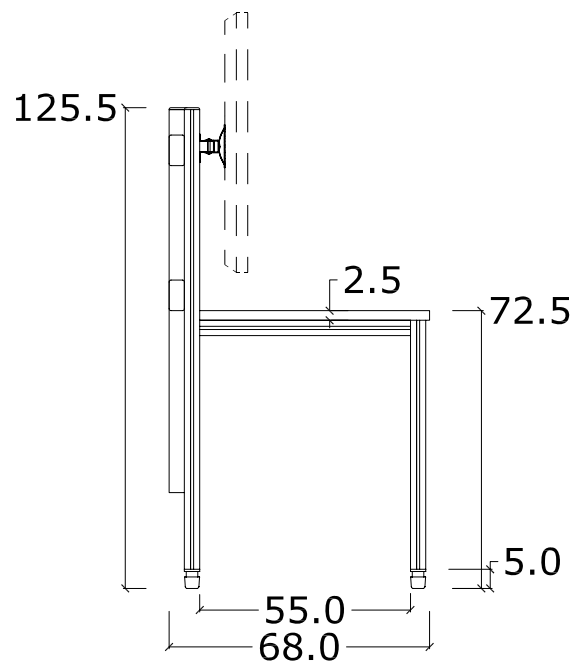



Ciente		Rif.Off.	98-09	Scala	1:50
Tavola	POSTAZIONE MONOS	Rif.Dis.	147_01	Foglio	01/03
Firma				Rev.	--/--/2008
				Data	03/11/2009

# PROSPETTO FRONTALE POSTAZIONE A

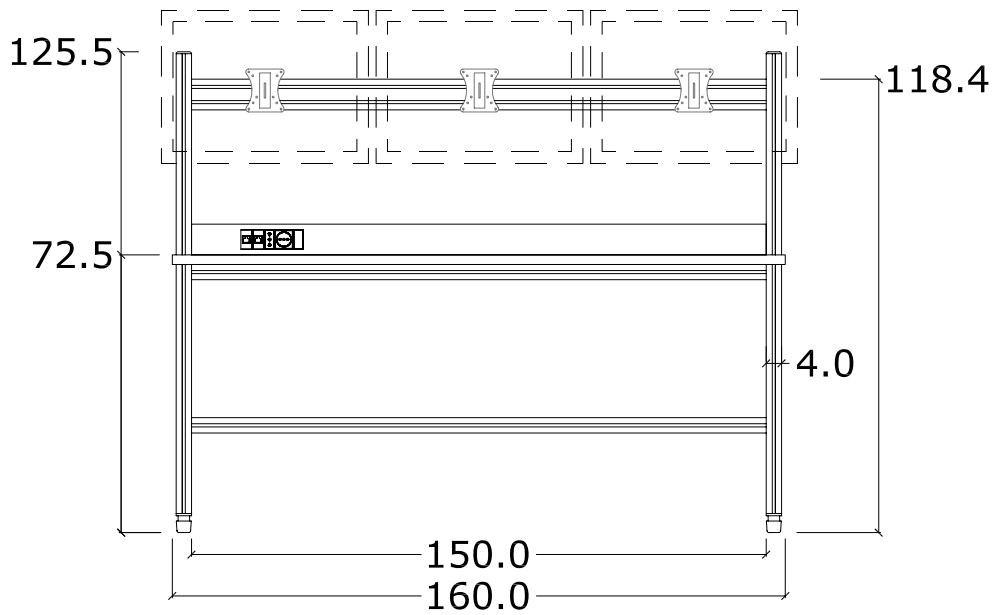


# PROSPETTO LATERALE POSTAZIONE A

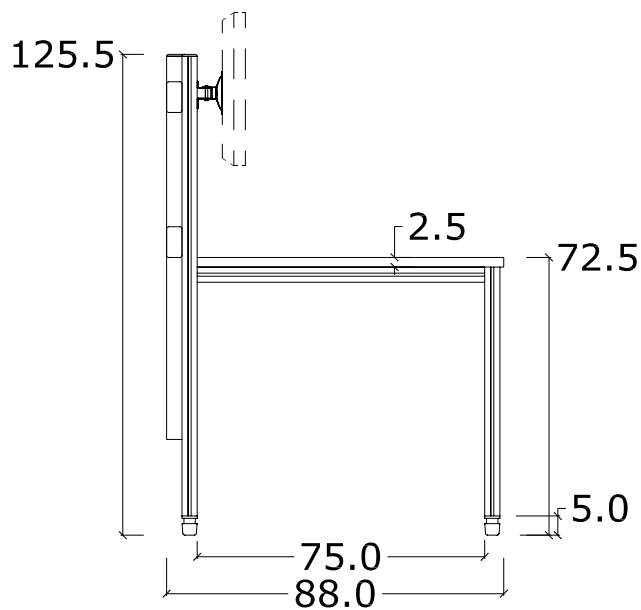



	Cliente		Rif.Off.	98-09	Scala	1:20
	Tavola	POSTAZIONE MONOS	Rif.Dis.	147_01	Foglio	02/03
	Firma				Rev.	--/--/2008
					Data	03/11/2009

## PROSPETTO FRONTALE POSTAZIONE B



## PROSPETTO LATERALE POSTAZIONE B



	Ciente		Rif. Off.	98-09	Scala	1:20
	Tavola	POSTAZIONE MONOS	Rif. Dis.	147_01	Foglio	03/03
	Firma				Rev.	--/--/2008
					Data	03/11/2009