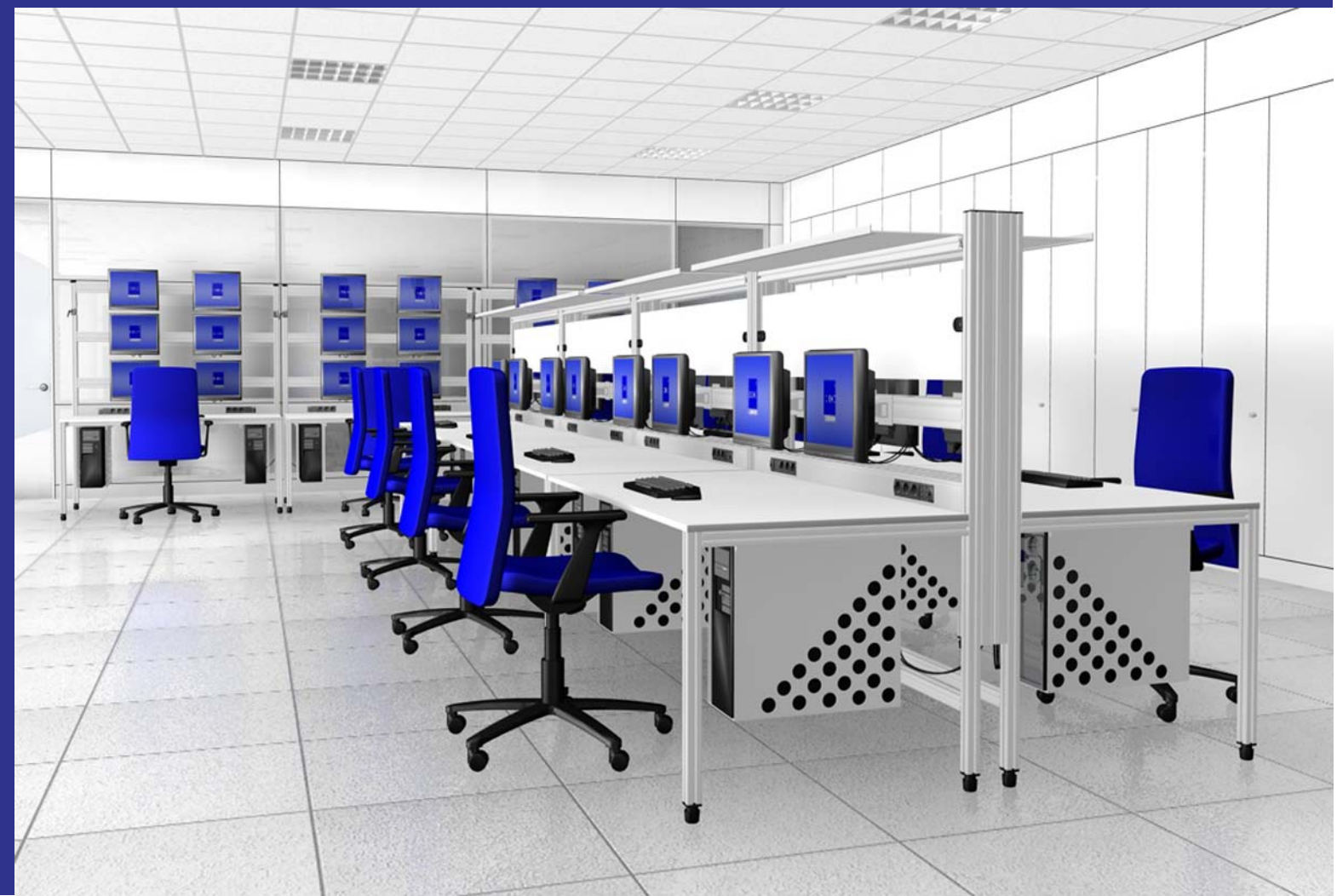
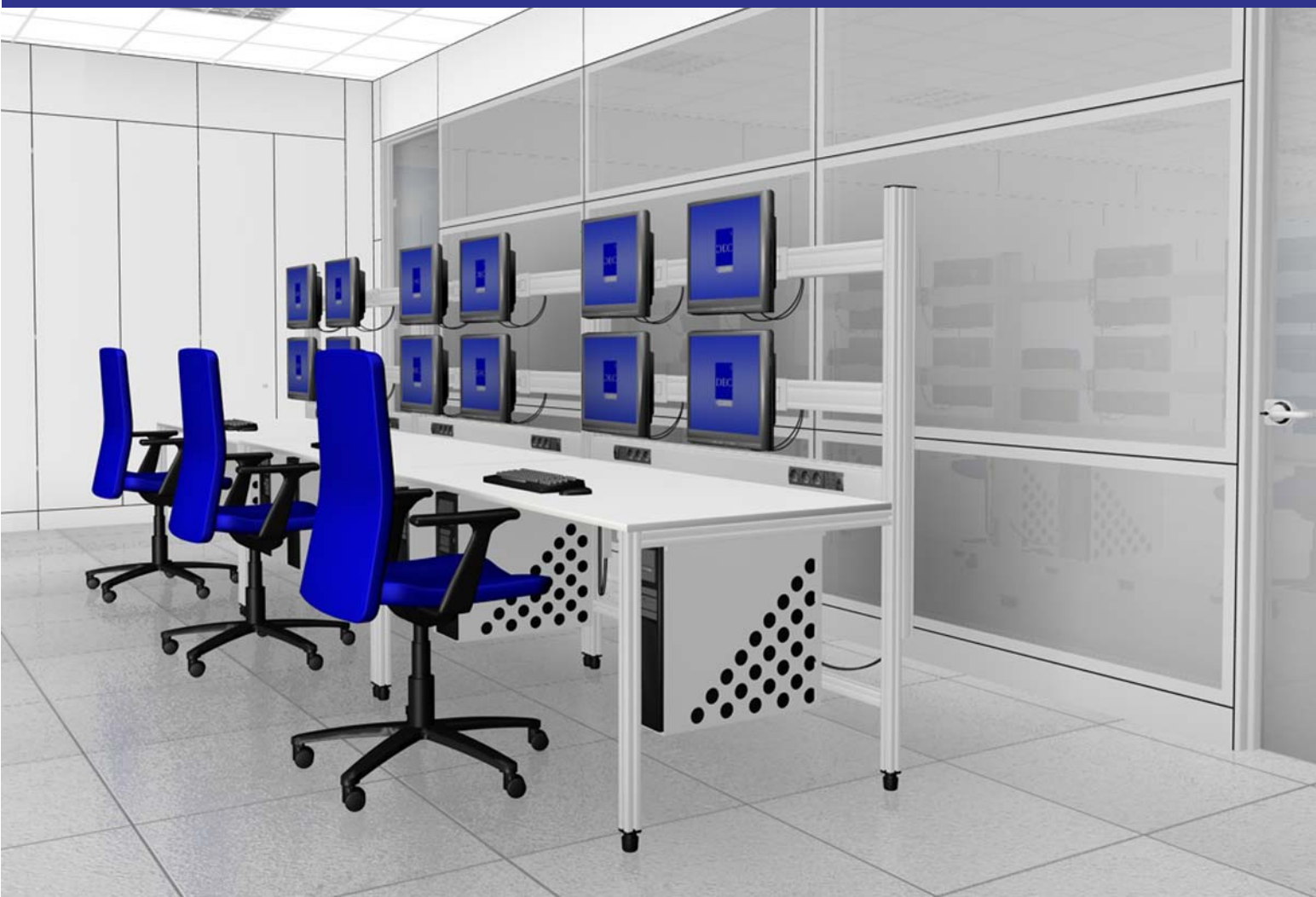
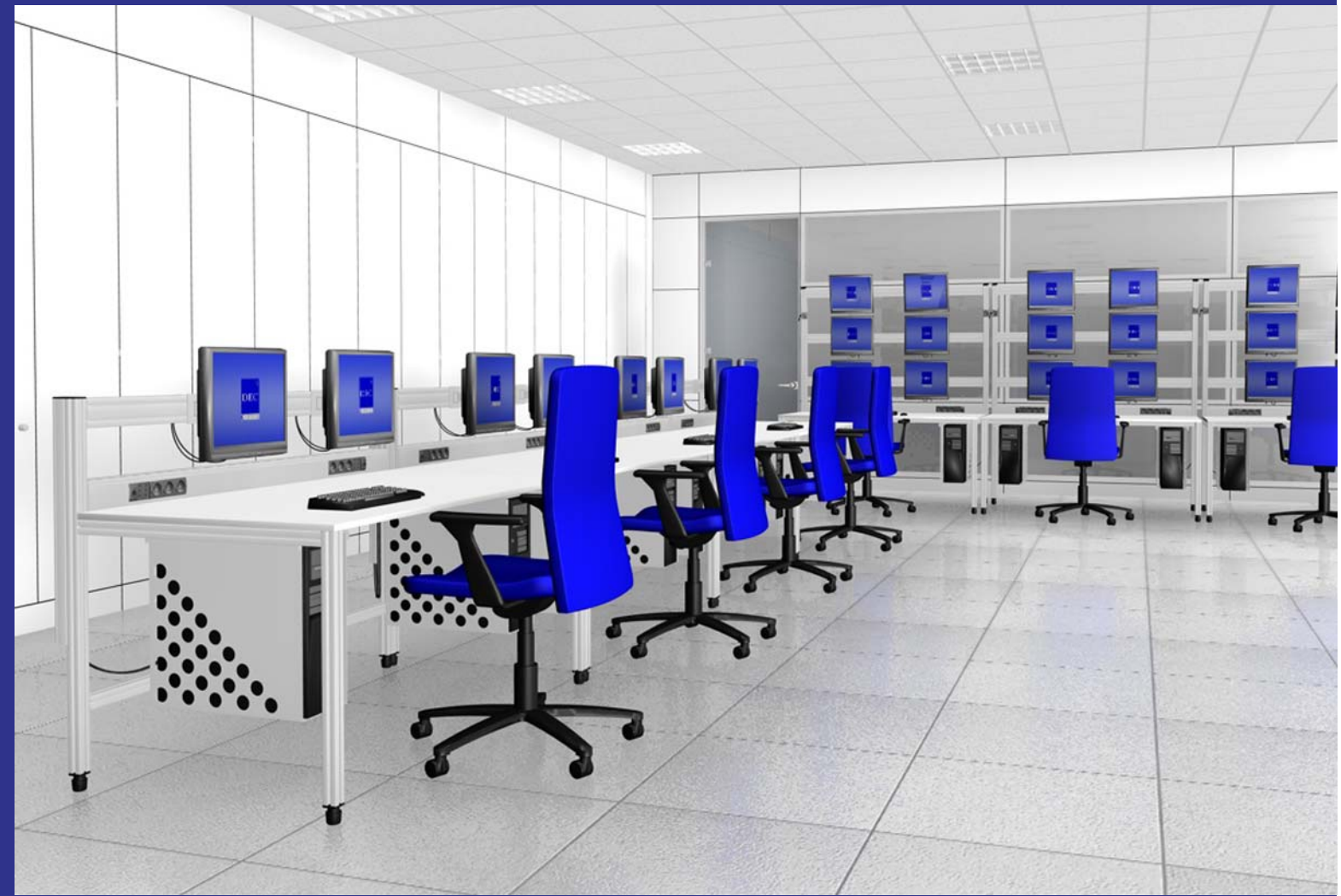
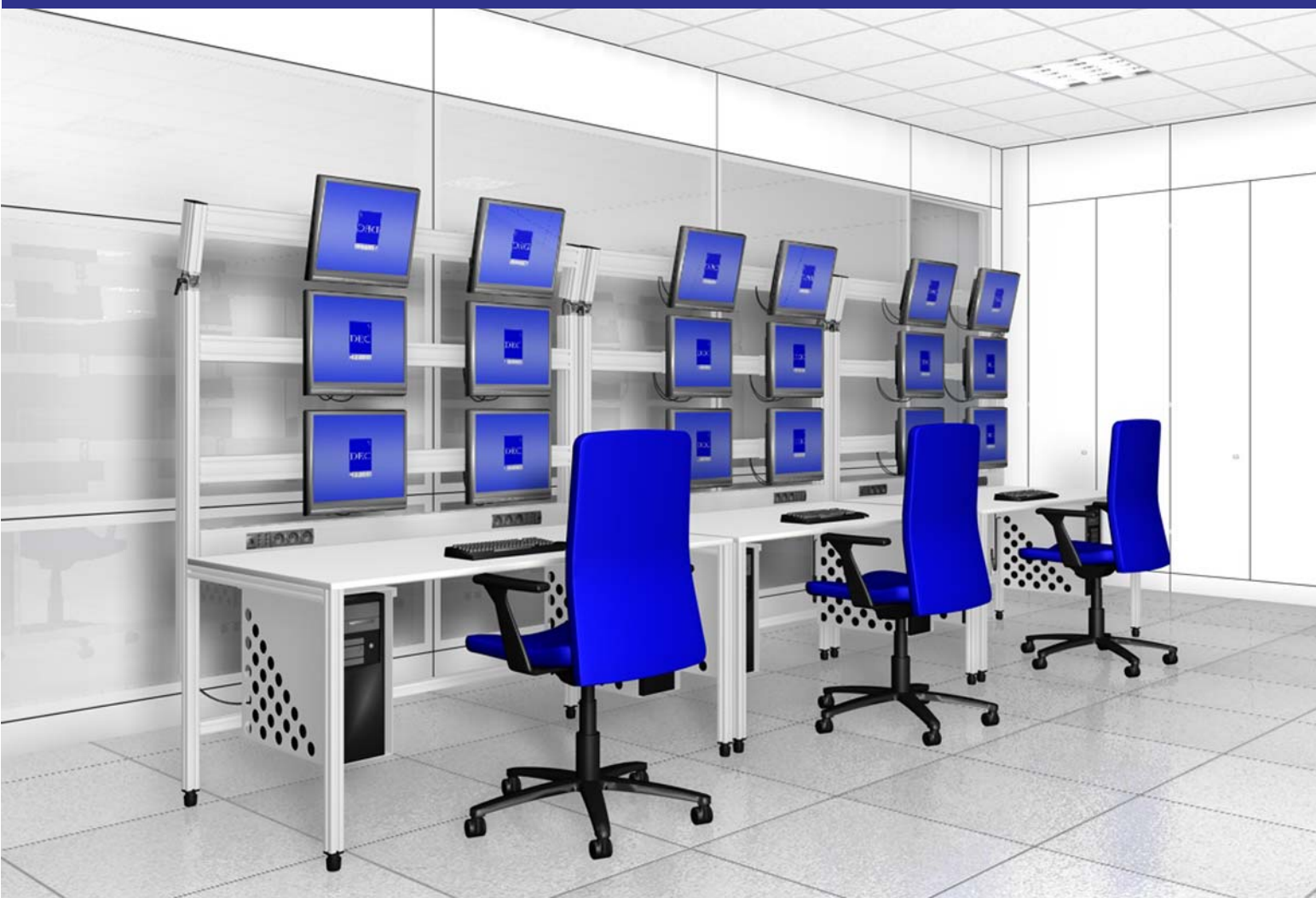


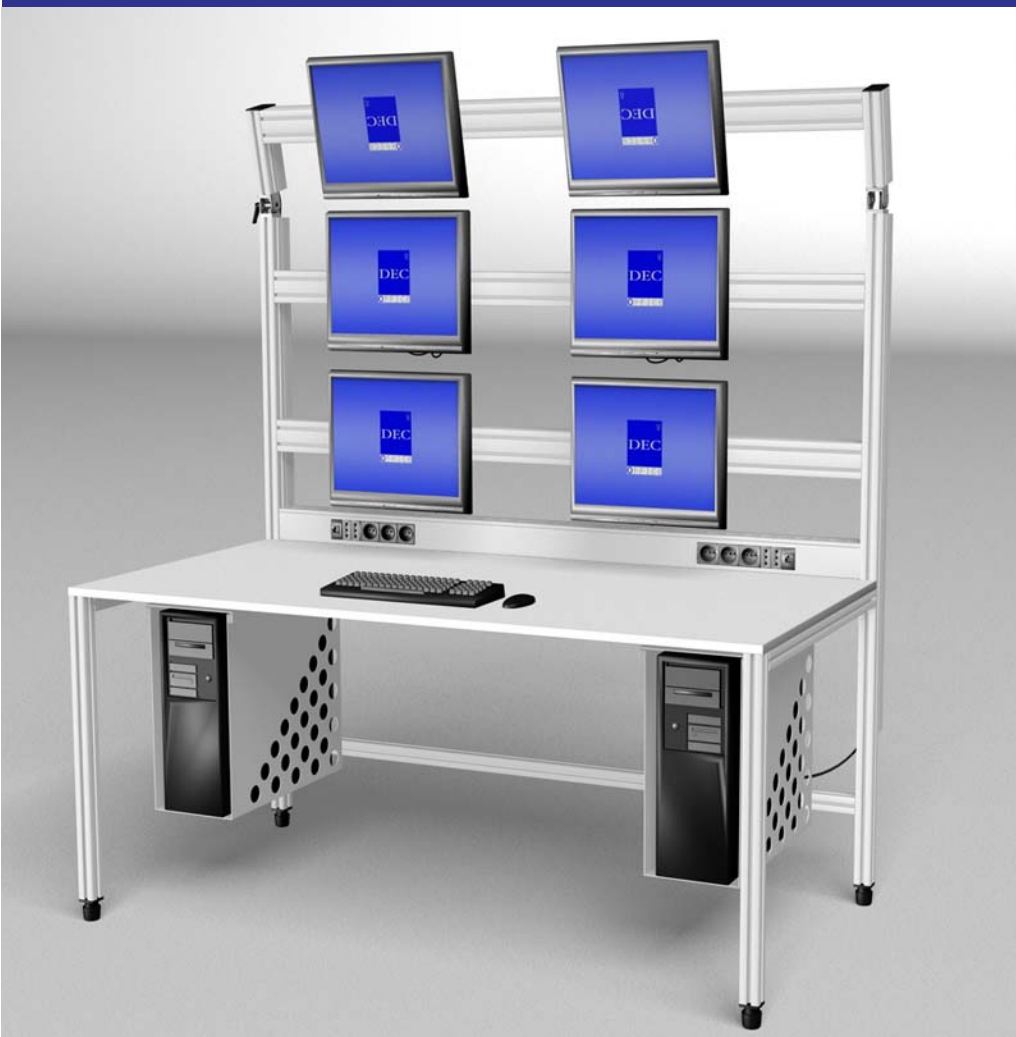
DEC[&]

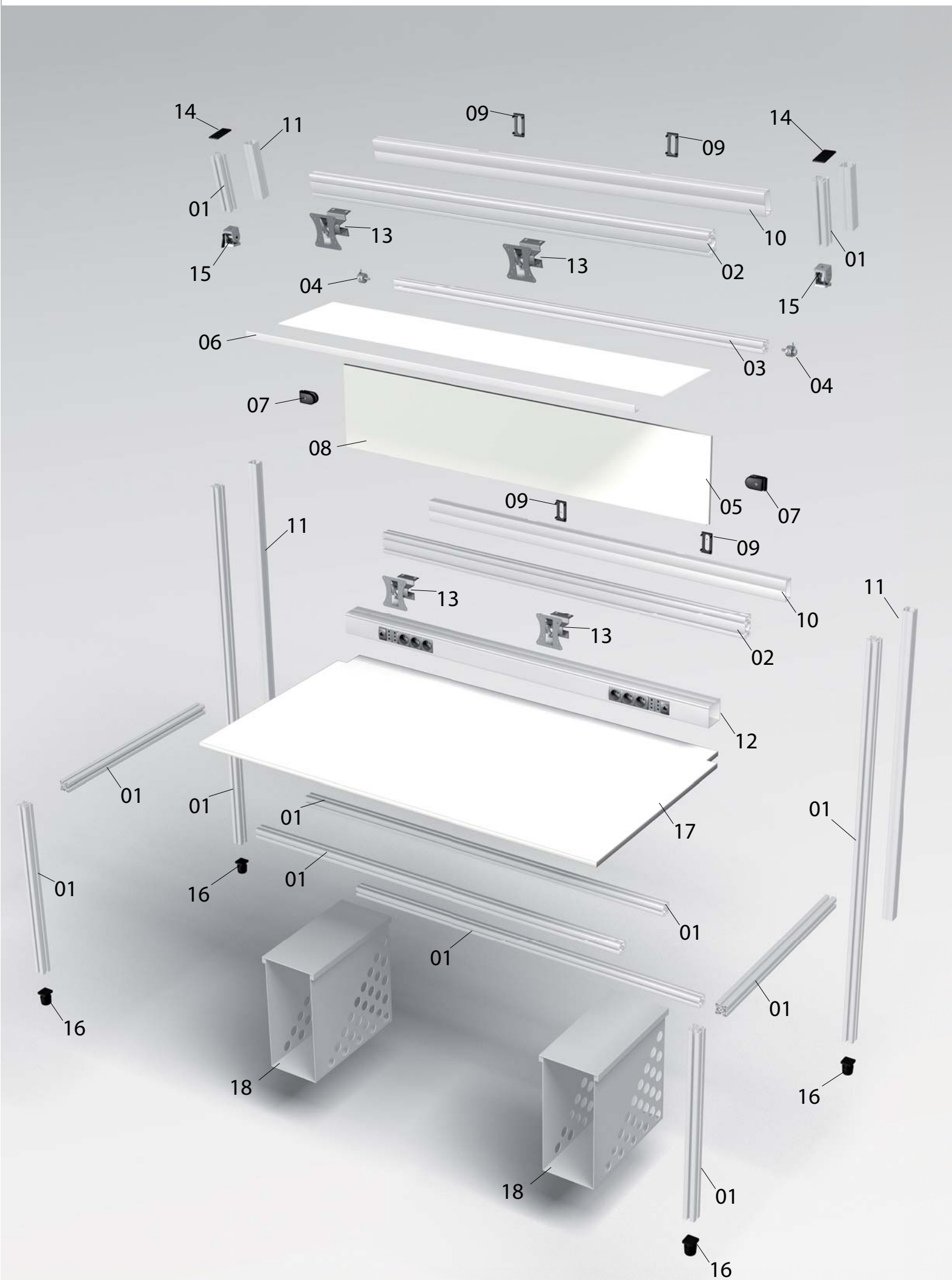


www.DEC-italia.it

SISTEMA **MONOS**







- 01_ Profilato di struttura in alluminio 40x40
- 02_ Profilato in alluminio per supporto monitor 40x80
- 03_ Profilato in alluminio 40x40 per mensola reclinabile
- 04_ Sistema di ancoraggio per mensola reclinabile
- 05_ Mensola in materiale sintetico
- 06_ Profilo in alluminio 2x2 per mensola reclinabile
- 07_ Sistema di ancoraggio per screen in plexiglass
- 08_ Screen in plexiglass
- 09_ Protezione di passaggio cavi
- 10_ Canalina 80x40 in alluminio per cablaggio
- 11_ Canalina 40x40 in alluminio per cablaggio
- 12_ Canalina 80x80 in alluminio per inserimento prese
- 13_ Supporto monitor
- 14_ Calotta in PVC 80x40
- 15_ Snodo 40x40
- 16_ Piedini regolabili in PVC
- 17_ Piano in materiale sintetico
- 18_ Porta cpu estraibili in alluminio



DIMENSIONI

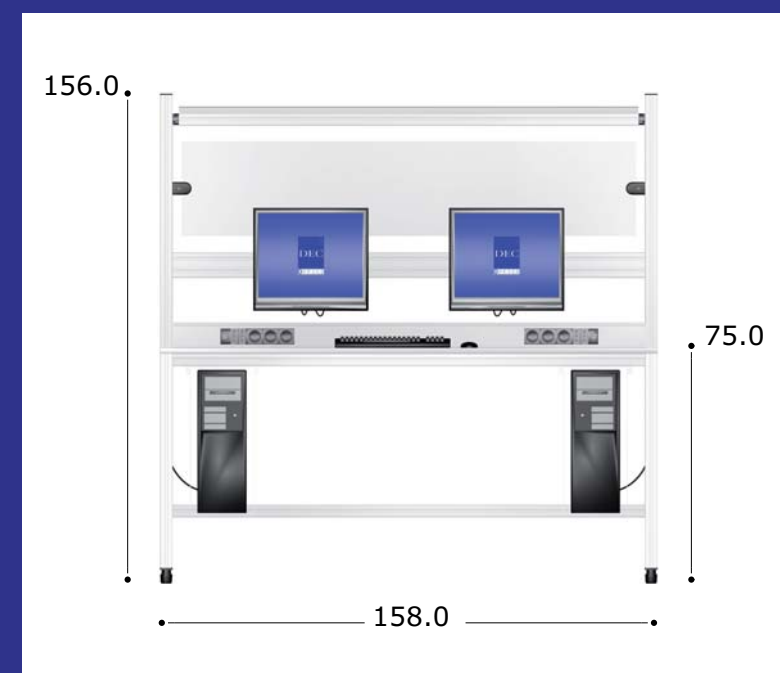
Postazione video "Monos" realizzata con prodotti di altissima qualità e di alto design tramite sistemi innovativi a costruzione componibile, flessibile e rinnovabile.

La nostra postazione è costituita da una struttura base che può essere integrata in maniera estremamente diversificata e personalizzata con i molteplici accessori disponibili; si parte quindi da un progetto pensato e realizzato secondo le proprie specifiche esigenze per giungere ad un prodotto veramente esclusivo.

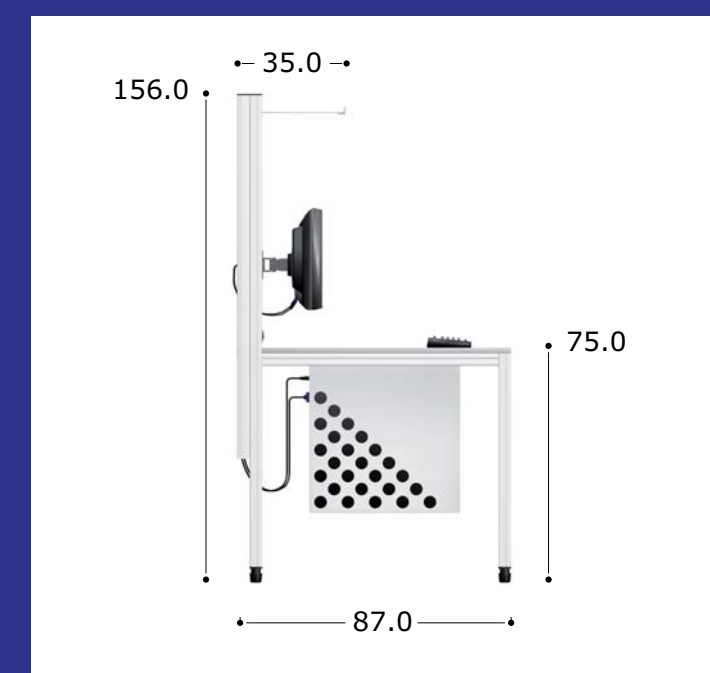
La struttura base comprende: profilati di alluminio estruso 40x40 mm e 80x40 mm, sistemi di collegamento.

Gli accessori comprendono: piani di lavoro, mensole, ruote orientabili, bracci porta monitor, porta cpu e cassette sospesi e scorrevoli, canalizzazione in alluminio e/o in PVC, listello 5 prese in alluminio, profilato copri spigolo per canalizzazione, snodi, screen, portadocumenti, vaschette, calotte e molti altri.

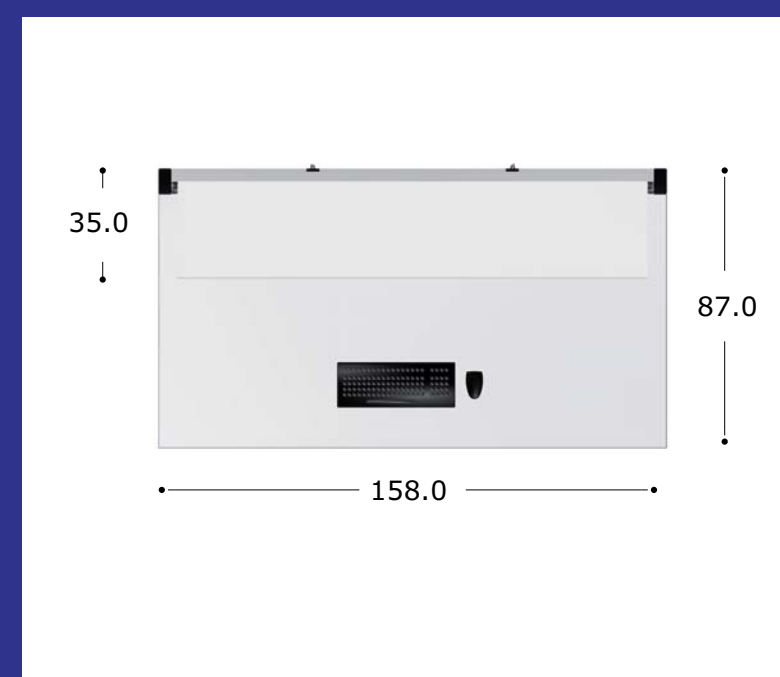
VISTA FRONTALE



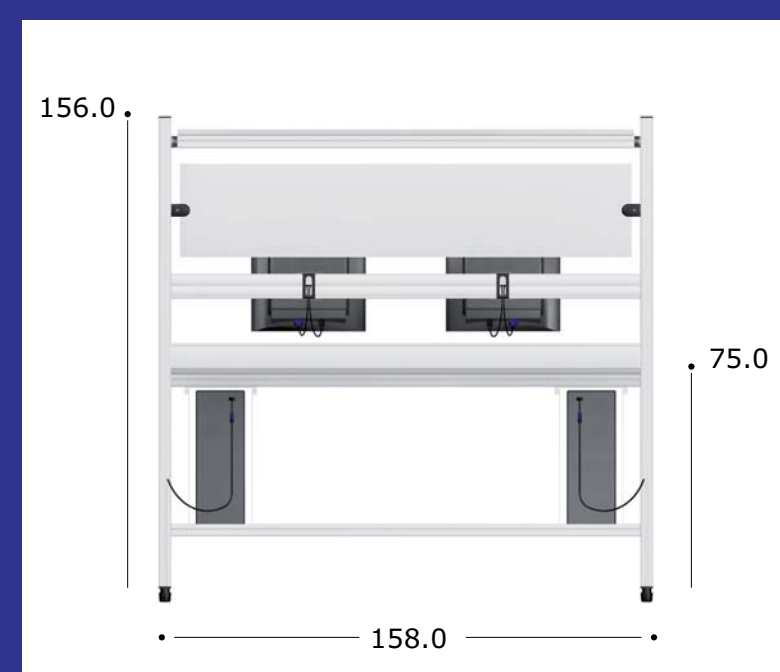
VISTA LATERALE



VISTA DALL'ALTO

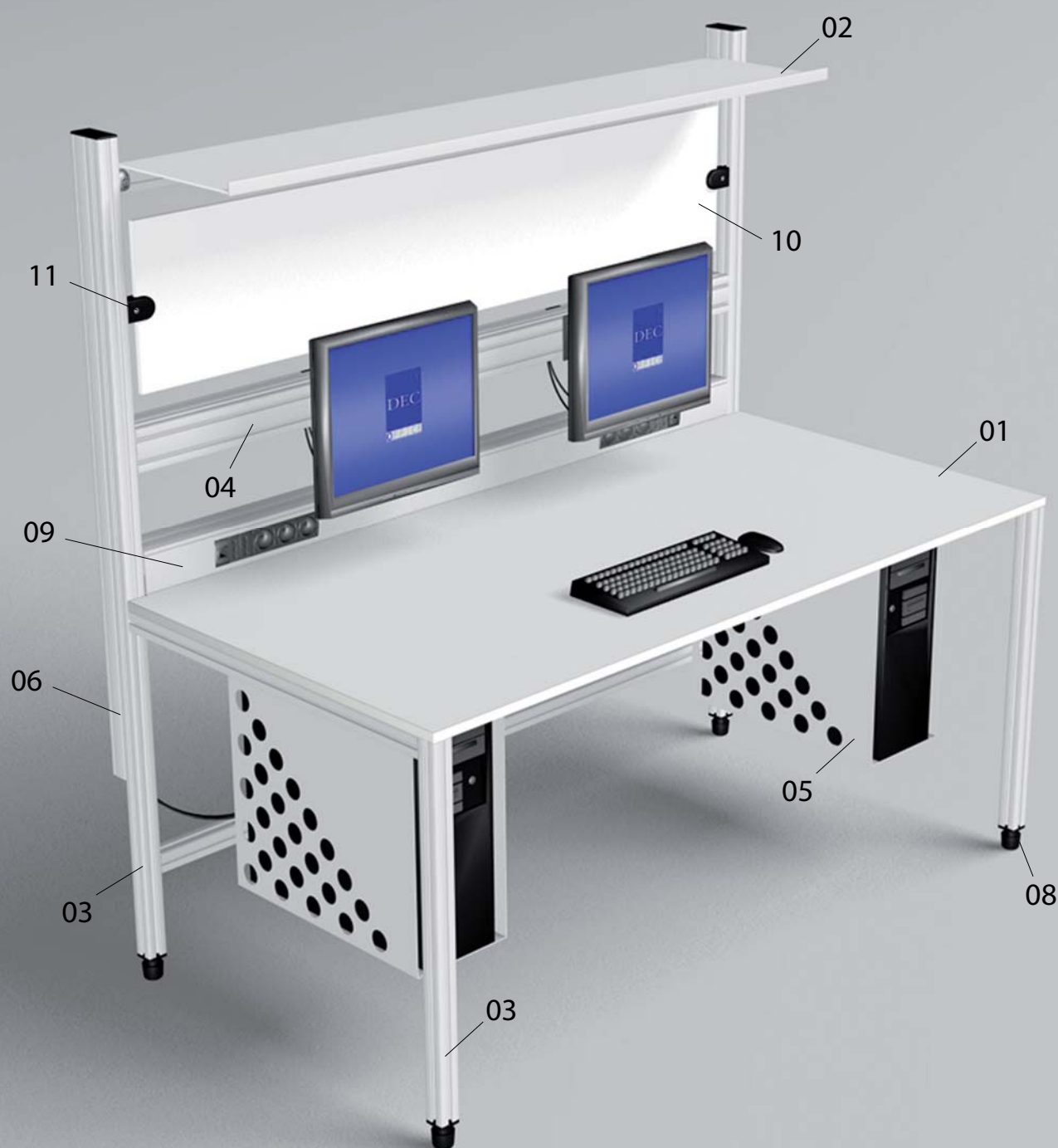


VISTA DA DIETRO



LEGENDA

- 01_ Piano in materiale sintetico
- 02_ Mensola reclinabile in materiale sintetico
- 03_ Profilato in alluminio 40x40 di struttura
- 04_ Profilato in alluminio 80x40 per reggi monitor
- 05_ Porta CPU estraibile
- 06_ Canalina 40x40 in alluminio per cablaggio
- 07_ Canalina 80x40 in alluminio per cablaggio
- 08_ Piedini regolabili
- 09_ Canalizzazione 80x80 in alluminio per inserimento prese
- 10_ Screen in plexiglass



PROFILATI 40x40.

Colore: alluminio naturale

Materiale: alluminio ad alta resistenza, anodizzati in colore naturale o nero e pertanto resistenti ai graffi ed alla corrosione in via duratura. A richiesta è possibile anodizzare i profilati con altri colori naturali.

Dimensioni: profilati 40x40mm. Altezze standard da 60 cm e suoi multipli.

Momento d'inerzia a flessione della superficie: I=7,38 cm⁴

Momento d'inerzia a torsione: It= 0,99 cm⁴

Momento resistente, flessione: W=3,69 cm³

Peso spec. lunghezza: m=1,37 kg/m

PROFILATI 80x40.

Colore: alluminio naturale

Materiale e colore: alluminio ad alta resistenza, anodizzati in colore naturale o nero e pertanto resistenti ai graffi ed alla corrosione in via duratura. A richiesta è possibile anodizzare i profilati con altri colori naturali.

Dimensioni: profilati 80x40mm. Altezze standard da 60 cm e suoi multipli.

Momento d'inerzia, asse-x: Ix=15,15 cm⁴

Momento d'inerzia, asse-y: Iy=57,81 cm⁴

Momento d'inerzia a torsione: It= 8,77 cm⁴

Momento resistente, asse-x: Wx=7,58 cm³

Momento resistente, asse-y: Wy=14,45 cm³

Peso spec. lunghezza: m=2,42 kg/m

Caratteristiche di montaggio: i profilati sono dotati di scanalature longitudinali di 8mm per l'alloggiamento degli elementi di collegamento e per il fissaggio degli accessori in qualsiasi punto. Sono inoltre dotati di fori centrali passanti per l'inserimento degli elementi di collegamento standard nonché per l'alloggiamento degli accessori (piedini e calotte di copertura). Inoltre tutti i fori centrali e le cavità dei profilati sono utilizzabili anche come condutture per l'aria compressa.

Con tali profilati è possibile costruire qualsiasi struttura in modo rapido ed accurato senza ulteriore lavorazione delle superfici. Sono riutilizzabili in modo funzionale ed il materiale è ecologicamente riciclabile.

SISTEMI DI COLLEGAMENTO.

Tipologie: set standard di collegamento a 90°, set di collegamento per rotazione 360°

Caratteristiche montaggio: unione a vite di tutti gli elementi di collegamento.

PIANI DI LAVORO.

Tipologie: materiale completamente sintetico, conglomerato ligneo, lamiera zigrinata o forata, altri

•Sintetico

Colore: su entrambi i lati, standard RAL9016. Su ordinazione sono possibili RAL6011, RAL 3000, RAL 1034, RAL 5024, RAL 7035, RAL 7030, RAL 9017

Materiale: laminato di cellulosa impregnato di resina sintetica. Antistatico

Dimensioni: L2800x1850mm sp=10mm

Densità: d=1,4 g/cm³

Resistenza a sollecitazione graffio: Fg=3,0N

Resistenza a flessione: Ff=110 N/nm²

Resistenza a trazione: Ft=80N/nm²

Classe materiale: B2

Peso spec. Sezione: m=14,6 Kg/m

•Conglomerato ligneo

Colore: acero chiaro, rovere, faggio, noce, ciliegio, wengè. Su ordinazione sono possibili altre finiture

Materiale: conglomerato ligneo, melaminico antiriflesso, antigraffio e lavabile,

Bordo: sui 4 lati in ABS antiurto sp. 2 mm arrotondato

Dimensioni: L2800x1850mm sp=30mm

RUOTE ORIENTABILI DOPPIO BLOCCAGGIO

Colore: nero

Materiale: involucro in lamiera di acciaio. Asse radiale e di rotazione con cuscinetti a sfera e relativa protezione

Portata: 60Kg/ruota

Gommatura: TPE grigia

MENSOLE

Tipologie: materiale completamente sintetico, conglomerato ligneo, lamiera zigrinata o forata, altri

PIEDINI REGOLABILI

Colore: nero

Materiale: PA-GF. Asta filettata, dado e rondella in acciaio zincati.

Dimensioni: diam=39 H= min40 max 65mm (altezza regolabile)

Carico massimo: F=1.500 N

Peso: m=71g

BRACCI PORTAMONITOR

Colore: alluminio

Materiale: acciaio verniciato con resina epossidica

Regolazione in: inclinazione e rotazione

Snodo: uno snodo o 2 snodi

Dimensioni: L92mm o 200 mm

Adattatore: VESA 75 e VESA 100

Adatto per: monitor LCD da 15",17" e 19"

PORTA CPU

Colore: alluminio

Materiale: alluminio anodizzato a forma di U

Dimensioni: L=8-23 cm P=38 cm H=33-63 cm

Peso: p=6 Kg

CANALIZZAZIONE

Tipologie: in alluminio, in PVC

•Profilato canalina in alluminio

Colore: alluminio

Materiale: profilato canalina ad "U" in alluminio. Dotata di profilo coperchio in alluminio

Dimensioni: 40x40 mm, 80x40 mm, 80x80 mm

Per coprire gli spigoli taglienti del profilato (canaline, coperchi o profilati) nei punti di passaggio dei cavi e tubi flessibili è possibile inserire delle protezioni di passaggio in PA-GF o in TPE

•Canali asolati in PVC

Colore: grigio RAL 7030

Materiale: canali asolati in PVC dotati di coperchio in PVC

I cavi elettrici possono anche essere posati allo stato aperto sul profilato grazie ad un supporto universale nero dotato di fascette serracavi. Permette di fissare cavi, fili o tubi flessibili in posizione longitudinale o trasversale rispetto alla scanalatura del profilato.

LISTELLO A 5 PRESE CON CAVO DI COLLEGAMENTO

Colore: alluminio anodizzato naturale

Materiale: alluminio anodizzato per l'involucro, interruttore illuminato a due poli, cavo di alimentazione 1,5 mm² L=2m

Dimensioni: L340x50x45 mm

*Massa=*690 g

Dotato di 5 prese con contatto di terra; sono disposte con un'angolazione di 45°, permettendo di inserire anche spine a gomito

SCREEN

Tipologie: plexiglass, materiale completamente sintetico, conglomerato ligneo, lamiera zigrinata o forata, griglia d'acciaio o altri

CALOTTA DI COPERTURA PER PROFILATI E CANALINE

Colore: nero

Materiale: GD-Zn

Dimensioni: 40x40 mm, 80x40 mm, 80x80 mm sp=4mm

Peso: 26 g